



Mod. SOLEX Mod. VORTEX

TRINCIA CON RACCOGLITORE - BROYEUR AVEC RAMASSEUR
SHREDDER WITH COLLECTOR - HÄCKSLER MIT AUFFANGBEHÄLTER
TRITURADORA CON RECOGEDOR



Prodotti di alta qualità, affidabilità e produttività.
SOLEX: ideale per erba e potature leggere nei vigneti
VORTEX: ideale per potature medio-pesanti negli uliveti e nei frutteti



Produits de haute qualité, fiabilité et productivité
SOLEX: idéal pour le broyage de l'herbe et des tailles légères dans les vignes
VORTEX: idéal pour le broyage des tailles moyenne-lourdes dans les oliveraies et les vergers



Top-quality, reliable and efficient products
SOLEX: ideal for the chopping of grass and light prunings in vineyards
VORTEX: ideal for the chopping of medium-heavy prunings in olive groves and orchards




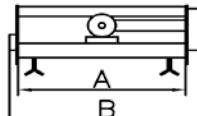

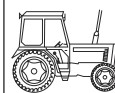

Hochwertige, zuverlässige und effiziente Produkte
SOLEX: ideal für das Häckseln von Grass und kleinen Baumschnitten in Weinbergen
VORTEX: ideal für das Häckseln von mittelschweren Baumschnitten in Obstgärten und Olivenhainen



Productos de elevada calidad, fiabilidad y productividad
SOLEX: ideal para el corte de hierbas y podas ligeras en viñedos
VORTEX: ideal para el corte de podas medio-pesadas en olivares y frutales





SOLEX	 *									RACCOGLITORE RAMASSEUR COLLECTOR AUFFANGBEHÄLTER RECOGEDOR	
	Kg.	LBS	A mm.	B mm.	A inches	B inches	N.	HP	PTO	m ³	yd ³
1500	970	2138	1524	1806	60,00	71,10	20	70-120	540	1,56	2,04
1800	1090	2403	1808	2090	71,18	82,28	24	80-120	540	1,86	2,43
2100	1200	2646	2092	2374	82,36	93,46	28	80-120	540	2,16	2,83

* I pesi sono con lamiera di usura e ruote anteriori * Les poids sont avec tole d'usure et roues frontales * Weights are with wear & tear sheet and front wheels
 * Die Gewichte sind mit Verschleissblech und Vorderrädern * Los pesos son con chapa de desgaste y ruedas delanteras



SOLEX - VORTEX

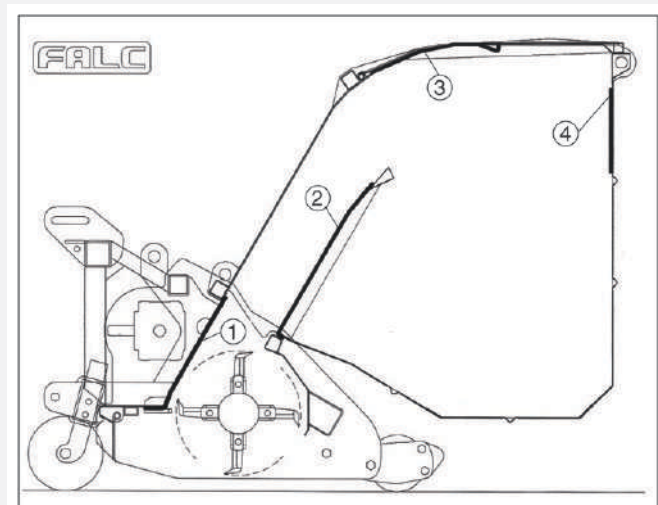
1. Lamiera d'usura (1) - (2) - (3) - (4)
2. Rullo posteriore particolarmente robusto Ø 193,7 spessore 8 mm, con doppie flange
3. Perni porta martelli filettati con dado autobloccante (A)
5. Supporti rullo posteriore in acciaio
6. Supporti rotore in acciaio (Stone Line)

SOLEX - VORTEX

1. Tôles d'usure (1) - (2) - (3) - (4)
2. Rouleau arrière particulièrement robuste Ø 193,7, épaisseur 8 mm avec double brides
3. Axes porte-marteaux filetés avec écrou autobloquant (A)
4. Supports rouleau arrière en acier
5. Supports rotor en acier (Stone Line)

SOLEX - VORTEX

1. Wear & tear sheets: (1) - (2) - (3) - (4)
2. Particularly strong rear roller Ø 193,7, thickness 8 mm with double flanges
3. Threaded axles with self-locking nut (A)
4. Steel supports on rear roller
5. Steel supports on rotor (Stone Line)





VORTEX										RACCOLITORE RAMASSEUR COLLECTOR AUFFANGBEHÄLTER RECOGEDOR	
	Kg.	LBS	A mm.	B mm.	A inches	B inches	N.	HP	PTO	m ³	yd ³
2100	1430	3153	2125	2451	83,66	96,49	22	100-180	540	2,33	3,05

* I pesi sono con lamiera di usura e ruote anteriori * Les poids sont avec tole d'usure et roues frontales * Weights are with wear & tear sheet and front wheels
 * Die Gewichte sind mit Verschleissblech und Vorderrädern * Los pesos son con chapa de desgaste y ruedas delanteras



SOLEX - VORTEX

1. Verschleißbleche (1) – (2) – (3) – (4)
2. Besonders robuste hintere Walze Ø 193,7 Dicke 8 mm mit Doppelflanschen
3. Gewindebolzen mit Gegenmutter (A)
4. Walzenhalter aus Stahl
5. Rotorhalter aus Stahl (Stone Line)

SOLEX - VORTEX

1. Chapas de desgaste (1) – (2) – (3) – (4)
2. Rodillo trasero particularmente robusto Ø 193,7 espesor 8 mm con doble brida
3. Ejes roscados con tuerca autobloqueante (A)
4. Soportes rodillo de acero
5. Soportes rotor de acero (Stone Line)

Velocità periferica martelli:

Vitesse périphérique marteaux:

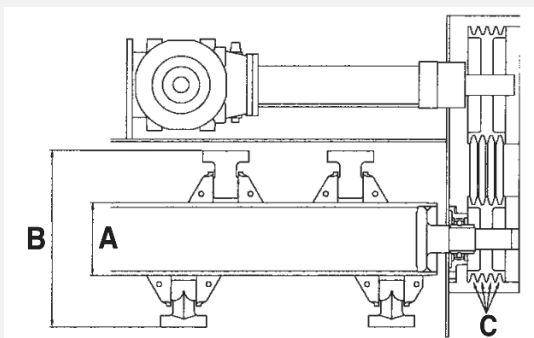
Hammers' tip speed:

Umfangsgeschwindigkeit der Hämmer:

Velocidad periférica de los martillos:

• **SOLEX: 50,91 m/s**

• **VORTEX: 73,70 m/s**



SOLEX:
 A Ø mm 139,7x10
 B Ø mm 432
 C n. 4

A Ø inches 5,50x0,394
 B Ø inches 17,008
 C n. 4

VORTEX:
 A Ø mm 193,7x10
 B Ø mm 621
 C n. 4

A Ø inches 7,626x0,394
 B Ø inches 24,449
 C n. 4

G/M DEL ROTORE

T/M DU ROTOR

ROTOR'S RPM

ROTOR U/MIN

RPM DEL ROTOR

• **SOLEX: N. 2250**

• **VORTEX: N. 2268**

- Con la raccolta del materiale trinciato, il terreno rimane pulito dai residui della potatura, eliminando i rischi di muffe e malattie. **MOLTO IMPORTANTE** il recupero delle BIOMASSE utilizzabili per la PRODUZIONE DI ENERGIA.
- Avec le ramassage des produits broyés, le terrain reste vierge de résidus de taille, éliminant les risques de moisissure et de maladie. **TRES IMPORTANT** la récupération des BIOMASSES à utiliser pour la PRODUCTION D'ENERGIE.
- By collecting and removing the shredded material from the ground, the risk of moulds and diseases associated with the prunings is effectively eliminated. **VERY IMPORTANT:** the collected and shredded material can be used for BIO-FUELS or COMPOSITING.
- Durch die Sammlung des geschnittenen Materials, bleibt der Boden rückstandsfrei, so werden Schimmel und Krankheiten vermieden. **SEHR WICHTIG** sind die gehäckselten BIO-MASSEN für die ENERGIEERZEUGUNG.
- Con la recogida del material triturado, el terreno se queda limpio de restos de poda evitando así los problemas de moho, enfermedades e infecciones. **MUY IMPORTANTE** la recuperación de la BIOMASA utilizada para la PRODUCCIÓN DE ENERGÍA.

OPZIONI OPTIONS OPTIONS OPTIONEN OPCIONES



- 6. Coppia ruote anteriori
- 6. Couple de roues frontales
- 6. Pair of front wheels
- 6. Paar Vorderräder
- 6. Par de ruedas delanteras

- 7. Coppia slitte
- 7. Couple de patins
- 7. Pair of skids
- 7. Kufenpaar
- 7. Par de patines



- 8. Convogliatore frontale per favorire l'entrata delle potature
- 8. Guide frontal pour aider l'entrée des émondes
- 8. Front guide allowing the entry of prunings
- 8. Vorderes Fördergerät, um die Eingang der Baumschnitten zu erleichtern
- 8. Transportador frontal para facilitar la entrada de podas



- 9. Griglia di frantumazione disponibile per mod. SOLEX
- 9. Grille de débris disponible pour mod. SOLEX
- 9. Breaking grill available for mod. SOLEX
- 9. Brech-Gitter für Mod. SOLEX verfügbar
- 9. Rejilla trituradora disponible para el modelo SOLEX



- 10. Denti di raccolta
- 10. Râteau arrière
- 10. Rear rake
- 10. Sammelzinkensatz
- 10. Dientes de rastrillo

