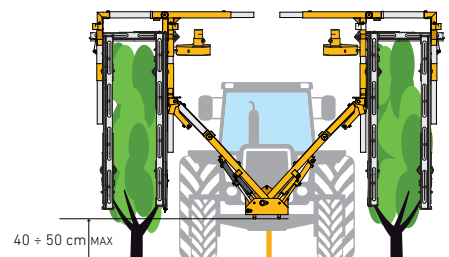
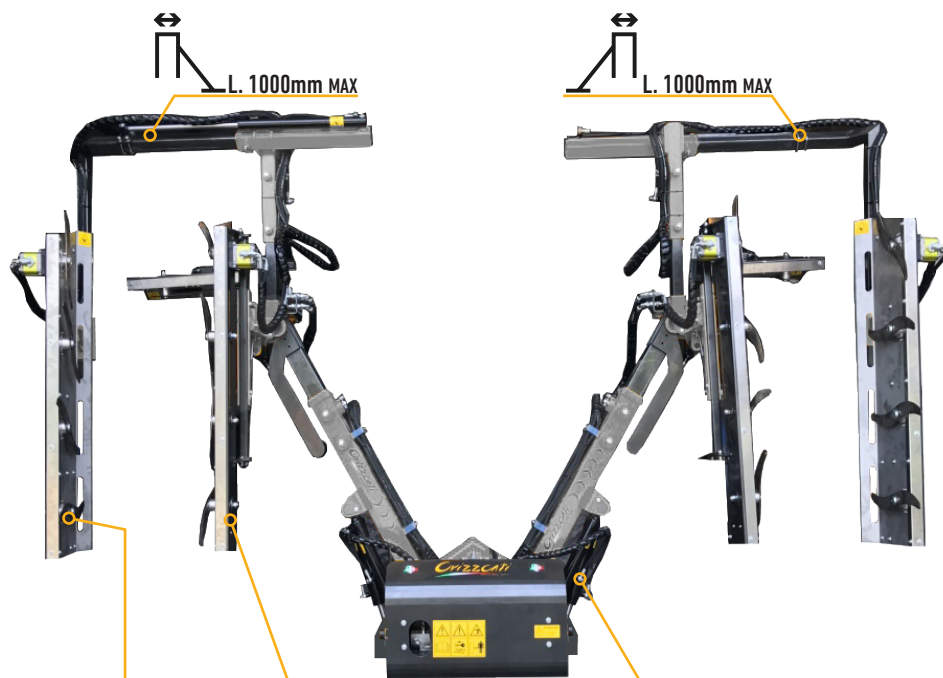


# PRO CUT C1000 PROFESSIONAL

Cimatrice professionale doppio tunnel autolivellante - Professional trimmer with autolivelling tunnel  
Rogneuse professionnelle avec double tunnel - Professioneller laubschneider mit 2 tunnel



**AUTOLIVELLANTE | SELF-LEVELLING  
AUTO-LIVELLANT | SELBSTNIVELLIEREND**



Aggancio rapido maschio | femmina  
Quick connection male | female  
Connection rapid male | female  
Männliche | weibliche Befestigung



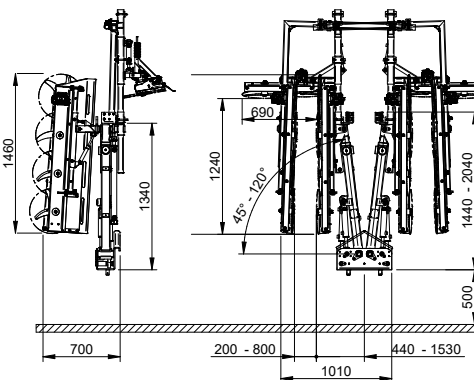
Coltelli Ø 41 cm. - 2500 rpm  
Knives Ø 41 cm. - 2500 rpm  
Couteaux Ø 41 cm. - 2500 rpm  
Messer Ø 41 cm. - 2500 rpm



Cinghie autotensionanti  
Self tensioning belts  
Courroies auto tendues  
Selbstspannende Riemen



Sistema autolivellante  
Self-levelling system  
Système auto-livellant  
Selbstnivellierendes System



**Dati tecnici | Technical data | Fiche technique | Technische Daten**

MOD.	MIN cm	MAX cm	mm	Kg
PRO CUT/C1000	170	330	100	875

Necessita **SCARICO LIBERO** al trattore!  
Needs **FREE RETURN LINE** to the tractor!  
Necessite de **RETOURN LIBRE** a tracteur!  
**FREIES ÖL-ABFLUSSROHR** erforderlichlich!



**COD. Movimenti - Movements - Mouvements - Bewegungen**

**103350J** 10+1 + **ON/OFF MOTOR**



Joystick

Distributor

Oil - Pressure

40-45 t/min 180 bar max

**STAFFE PER TRATTORI E SERBATOI - TRACTOR BRACKETS AND OIL TANKS - SUPPORTS ET RÉSERVOIRS DE TRACTEUR - TRAKTORHALTERUNGEN UND TANKS**

**Pag. 55**

**OPTIONAL Descrizione - Description - Description - Beschreibung**

<b>1A3240045</b>	Maggiorazione 5° coltello verticale DX/SX + 39 cm - Increases 5° knife vertical R/L bar + 39 cm Supplément 5° couteau vertical D/G + 39 cm - Zuschlag 5° Vertikalmesser DX/SX + 39 cm	4 x
<b>1A324006</b>	Doppia maggiorazione 3° coltello DX/SX topping + 39 cm - Double increases 3° knife R/L topping bar + 39 cm Double 3° couteau topping D/G + 39 cm - Doppettes 3. Richtmesser R/L + 39 cm	
<b>1A324007</b>	4 coltelli inclinati per tunnel DX/SX - 4 conveyor knife for R/L tunnels 4 couteaux inclinés pour tunnel D/G - 4 Schrägmesser für R/L Tunnel	4 x
<b>1A32203</b>	4 Convogliatori alzatralci a filo su tunnel DX/SX - 4 Thread lifting conveyors on R/L tunnel 4 Convoyeurs hydrauliques sur tunnel D/G - 4 Fadenhebeförderer am R/L Tunnel	4 x
<b>1A32210</b>	4 Convogliatori alzatralci a filo su coltelli inclinati - 4 Thread lifting conveyors on inclined knives 4 Convoyeurs hydrauliques sur couteaux inclinés - 4 Fadenhebeförderer an Schrägmessern	4 x

# STAFFE PER TRATTORI E SERBATOI OLIO

## TRACTOR BRACKETS AND OIL TANKS - SUPPORTS ET RÉSERVOIRS DE TRACTEUR - TRAKTORHALTERUNGEN UND TANKS

COD.	Descrizione - Description - Description - Beschreibung		Kg
1A32051	Staffa fissa maschio grezza per CIMATRICI Raw male fixed bracket for TRIMMERS Support fixe mâle pour ROGNEUSES Rohe männliche feste Halterung für REBSCHNEIDER		25
1A44051	Staffa fissa maschio grezza per PRO CUT Raw male fixed bracket for PRO CUT Support fixe mâle pour PRO CUT Rohe männliche feste Halterung für PRO CUT		70
1A32052	Staffa fissa maschio grezza per FRUIT Raw male fixed bracket for FRUIT Support fixe mâle pour FRUIT Rohe männliche feste Halterung für FRUIT		40
1A32050	Staffa fissa al trattore per CIMATRICI (fornire modello e tipo di trattore - vedi pag. 176-178) Bracket fixed to the tractor for TRIMMERS (type and version of tractor - see page 176-178) Support fixé au tracteur pour ROGNEUSES (indiquez le modèle et le type de tracteur - voir page 176-178) Am Traktor befestigte Halterung für REBSCHNEIDER (Modell und Typ des Traktors angeben - siehe seite 176-178)		45
1A44052	Staffa fissa al trattore per PRO CUT (fornire modello e tipo di trattore - vedi pag. 176-178) Bracket fixed to the tractor for PRO CUT (type and version of tractor - see page 176-178) Support fixé au tracteur pour PRO CUT (indiquez le modèle et le type de tracteur - voir page 176-178) Am Traktor befestigte Halterung für PRO CUT (Modell und Typ des Traktors angeben - siehe seite 176-178)		85
1A32053	Staffa fissa al trattore per FRUIT (fornire modello e tipo di trattore - vedi pag. 176-178) Bracket fixed to the tractor for FRUIT (type and version of tractor - see page 176-178) Support fixé au tracteur pour FRUIT (indiquez le modèle et le type de tracteur - voir page 176-178) Am Traktor befestigte Halterung für FRUIT (Modell und Typ des Traktors angeben - siehe seite 176-178)		55
1A32070	Attacco a tre punti con aggancio rapido per CIMATRICI Three-point hitch with quick coupling for TRIMMERS Attelage trois points avec attelage rapide pour ROGNEUSES Dreipunktaufhängung mit Schnellkupplung für REBSCHNEIDER		50
1A32090	Attacco a tre punti con aggancio rapido per PRO CUT Three-point hitch with quick coupling for PRO CUT Attelage trois points avec attelage rapide pour PRO CUT Dreipunktaufhängung mit Schnellkupplung für PRO CUT		110
1A32071	Attacco a tre punti con aggancio rapido per FRUIT Three-point hitch with quick coupling for FRUIT Attelage trois points avec attelage rapide pour FRUIT Dreipunktaufhängung mit Schnellkupplung für FRUIT		60
1A48000	Serbatoio idraulico 60 lt olio con pompa GR.2, radiatore per CIMATRICI BILAMA / COLTELLI / PRO CUT Hydraulic tank 60 lt oil with pump GR.2, radiator for TRIMMERS DOUBLE BLADE / KNIVES / PRO CUT Réservoir hydraulique huile 60 lt avec pompe GR.2, radiateur pour ROGNEUSES / DOUBLE LAME / COUTEAUX / PRO CUT Hydrauliktank 60 lt Öl mit Pumpe GR.2, Kühler für REBSCHNEIDER / DOPPELKLINGE / MESSERN / PRO CUT		180
1A48040	Serbatoio idraulico 60 lt olio con pompa GR.3, radiatore per INTERCEPPI / PFD / FRUIT / PRO CUT 1000 Hydraulic tank 60 lt oil with pump GR.2, radiator for INTER ROW / PFD / FRUIT / PRO CUT 1000 Réservoir hydraulique huile 60 lt avec pompe GR.2, radiateur pour INTERCEPS / PFD / FRUIT / PRO CUT 1000 Hydrauliktank 60 lt Öl mit Pumpe GR.2, Kühler für STOCKKRÄUMER / PFD / FRUIT / PRO CUT 1000		190
1A0090004	Albero cardano categoria 6 - L = 90 cm P.T.O. drive shaft category 6 - L = 90 cm Arbre à cardan catégorie 6 - L = 90 cm Kardanwelle der Kategorie 6 - L = 90 cm		
1A32001	4 ruote cavalletto per CIMATRICI 4 wheels stand for TRIMMERS 4 roues support pour ROGNEUSES 4 Räder stehen für REBSCHNEIDER		10
1A32003	4 ruote cavalletto per PFD/FRUIT/PRO CUT 4 wheels stand for PFD/FRUIT/PRO CUT 4 roues support pour PFD/FRUIT/PRO CUT 4 Räder stehen für PFD/FRUIT/PRO CUT		10