

# CMT2/600

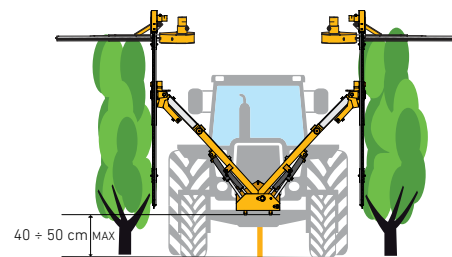
Cimatrice doppia mobile autolivellante - Double blade trimmer with autolivelling column  
 Rogneuse double auto livellant - Zweiseitiger überzeilen laubschneider beweglicher beweglich



**Bilama / Guide PVC**  
 Double blade / PVC support  
 Double section / PVC lamier  
 Doppelklingen- / PVC-Führungen

**Molla gas antiurto - Gas spring security**  
 Securite avec vérin a gaz - Sicherheitsgasfeder

**Sistema autolivellante**  
 Self-levelling system  
 Système auto-livellant  
 Selbstnivellierendes System



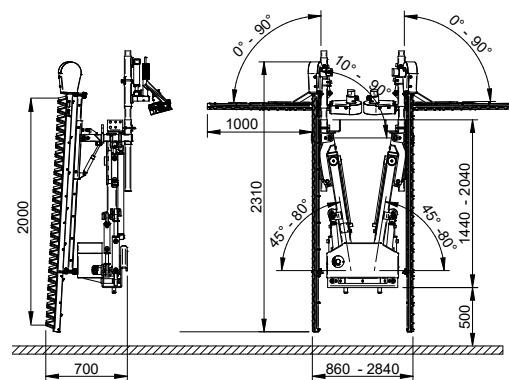
**AUTOLIVELLANTE | SELF-LEVELLING**  
**AUTO-LIVELLANT | SELBSTNIVELLIEREND**



**Aggancio rapido maschio | femmina**  
 Quick connection male | female  
 Connection rapid male | female  
 Männliche | weibliche befestigung

**Dati tecnici | Technical data | Fiche technique | Technische Daten**

| MOD.     | MIN cm | MAX cm | Kg  |
|----------|--------|--------|-----|
| CMT2/600 | 150    | 350    | 450 |



|                |  |                 |                       |
|----------------|--|-----------------|-----------------------|
|                |  |                 |                       |
| <b>COD.</b>    | <b>Movimenti - Movements - Mouvements - Bewegungen</b> | <b>Joystick</b> | <b>Distributor</b>    |
| <b>103321J</b> | 8+1  + <b>ON/OFF MOTOR</b>                             |                 | <b>Oil - Pressure</b> |
|                |  |                 | 30 l/min 180 bar max  |

**STAFFE PER TRATTORI E SERBATOI - TRACTOR BRACKETS AND OIL TANKS - SUPPORTS ET RÉSERVOIRS DE TRACTEUR - TRAKTORHALTERUNGEN UND TANKS** **Pag. 55**

| OPTIONAL       | Descrizione - Description - Description - Beschreibung   |    |
|----------------|--|----|
| <b>1A32200</b> | 2 Convogliatori alzatralci idraulici - 2 Hydraulic conveyors<br>2 Convoyeur hydrauliques - 2 Hydraulische Hebebänder   |    |
| <b>1A3234</b>  | 2 Martinetti alzata verticale topping a innesti rapidi H. = 40 cm - 2 Vertical topping lift with quick connections H. = 40 cm<br>2 Control vertical top avec raccords rapides H. = 40 cm - 2 Vertikale Hubheber mit Schnellkupplungen H. = 40 cm | +2 |

# STAFFE PER TRATTORI E SERBATOI OLIO

## TRACTOR BRACKETS AND OIL TANKS - SUPPORTS ET RÉSERVOIRS DE TRACTEUR - TRAKTORHALTERUNGEN UND TANKS

| COD.      | Descrizione - Description - Description - Beschreibung  |  | Kg  |
|-----------|---|--|-----|
| 1A32051   | Staffa fissa maschio grezza per CIMATRICI<br>Raw male fixed bracket for TRIMMERS<br>Support fixe mâle pour ROGNEUSES<br>Rohe männliche feste Halterung für REBSCHNEIDER   |  | 25  |
| 1A44051   | Staffa fissa maschio grezza per PRO CUT<br>Raw male fixed bracket for PRO CUT<br>Support fixe mâle pour PRO CUT<br>Rohe männliche feste Halterung für PRO CUT   |  | 70  |
| 1A32052   | Staffa fissa maschio grezza per FRUIT<br>Raw male fixed bracket for FRUIT<br>Support fixe mâle pour FRUIT<br>Rohe männliche feste Halterung für FRUIT   |  | 40  |
| 1A32050   | Staffa fissa al trattore per CIMATRICI (fornire modello e tipo di trattore - vedi pag. 176-178)<br>Bracket fixed to the tractor for TRIMMERS (type and version of tractor - see page 176-178)<br>Support fixé au tracteur pour ROGNEUSES (indiquez le modèle et le type de tracteur - voir page 176-178)<br>Am Traktor befestigte Halterung für REBSCHNEIDER (Modell und Typ des Traktors angeben - siehe seite 176-178)    |  | 45  |
| 1A44052   | Staffa fissa al trattore per PRO CUT (fornire modello e tipo di trattore - vedi pag. 176-178)<br>Bracket fixed to the tractor for PRO CUT (type and version of tractor - see page 176-178)<br>Support fixé au tracteur pour PRO CUT (indiquez le modèle et le type de tracteur - voir page 176-178)<br>Am Traktor befestigte Halterung für PRO CUT (Modell und Typ des Traktors angeben - siehe seite 176-178)              |  | 85  |
| 1A32053   | Staffa fissa al trattore per FRUIT (fornire modello e tipo di trattore - vedi pag. 176-178)<br>Bracket fixed to the tractor for FRUIT (type and version of tractor - see page 176-178)<br>Support fixé au tracteur pour FRUIT (indiquez le modèle et le type de tracteur - voir page 176-178)<br>Am Traktor befestigte Halterung für FRUIT (Modell und Typ des Traktors angeben - siehe seite 176-178)                      |  | 55  |
| 1A32070   | Attacco a tre punti con aggancio rapido per CIMATRICI<br>Three-point hitch with quick coupling for TRIMMERS<br>Attelage trois points avec attelage rapide pour ROGNEUSES<br>Dreipunktaufhängung mit Schnellkupplung für REBSCHNEIDER  |  | 50  |
| 1A32090   | Attacco a tre punti con aggancio rapido per PRO CUT<br>Three-point hitch with quick coupling for PRO CUT<br>Attelage trois points avec attelage rapide pour PRO CUT<br>Dreipunktaufhängung mit Schnellkupplung für PRO CUT  |  | 110 |
| 1A32071   | Attacco a tre punti con aggancio rapido per FRUIT<br>Three-point hitch with quick coupling for FRUIT<br>Attelage trois points avec attelage rapide pour FRUIT<br>Dreipunktaufhängung mit Schnellkupplung für FRUIT  |  | 60  |
| 1A48000   | Serbatoio idraulico 60 lt olio con pompa GR.2, radiatore per CIMATRICI BILAMA / COLTELLI / PRO CUT<br>Hydraulic tank 60 lt oil with pump GR.2, radiator for TRIMMERS DOUBLE BLADE / KNIVES / PRO CUT<br>Réservoir hydraulique huile 60 lt avec pompe GR.2, radiateur pour ROGNEUSES / DOUBLE LAME / COUTEAUX / PRO CUT<br>Hydrauliktank 60 lt Öl mit Pumpe GR.2, Kühler für REBSCHNEIDER / DOPPELKLINGE / MESSERN / PRO CUT |  | 180 |
| 1A48040   | Serbatoio idraulico 60 lt olio con pompa GR.3, radiatore per INTERCEPPI / PFD / FRUIT / PRO CUT 1000<br>Hydraulic tank 60 lt oil with pump GR.2, radiator for INTER ROW / PFD / FRUIT / PRO CUT 1000<br>Réservoir hydraulique huile 60 lt avec pompe GR.2, radiateur pour INTERCEPS / PFD / FRUIT / PRO CUT 1000<br>Hydrauliktank 60 lt Öl mit Pumpe GR.2, Kühler für STOCKKRÄUMER / PFD / FRUIT / PRO CUT 1000             |  | 190 |
| 1A0090004 | Albero cardano categoria 6 - L = 90 cm<br>P.T.O. drive shaft category 6 - L = 90 cm<br>Arbre à cardan catégorie 6 - L = 90 cm<br>Kardanwelle der Kategorie 6 - L = 90 cm  |  |     |
| 1A32001   | 4 ruote cavalletto per CIMATRICI<br>4 wheels stand for TRIMMERS<br>4 roues support pour ROGNEUSES<br>4 Räder stehen für REBSCHNEIDER  |  | 10  |
| 1A32003   | 4 ruote cavalletto per PFD/FRUIT/PRO CUT<br>4 wheels stand for PFD/FRUIT/PRO CUT<br>4 roues support pour PFD/FRUIT/PRO CUT<br>4 Räder stehen für PFD/FRUIT/PRO CUT  |  | 10  |