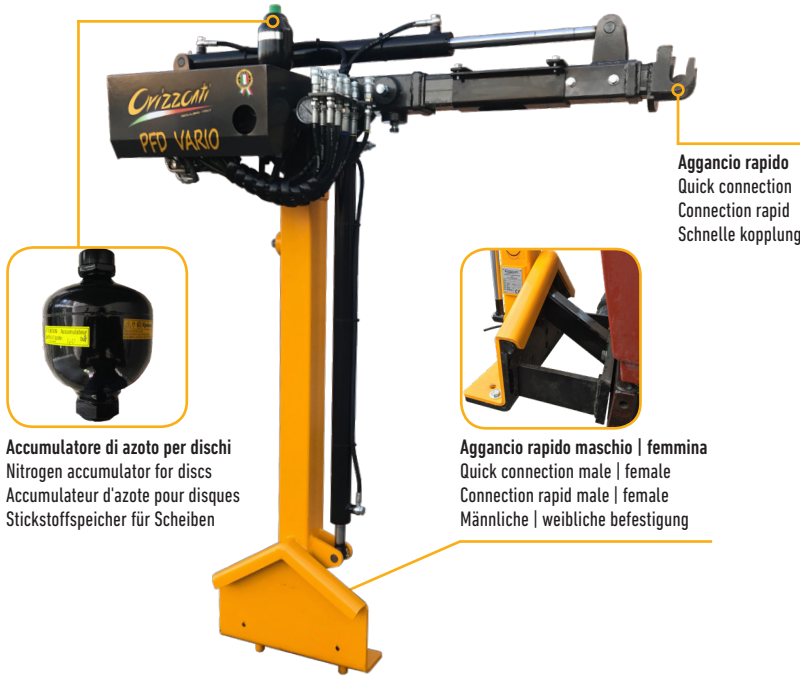


# PFD VARIO

Telaio porta attrezzi a colonna fissa - Tool holder frame with fixed column  
 Cadre porte-outils à colonne fixe - Multigeräteträger

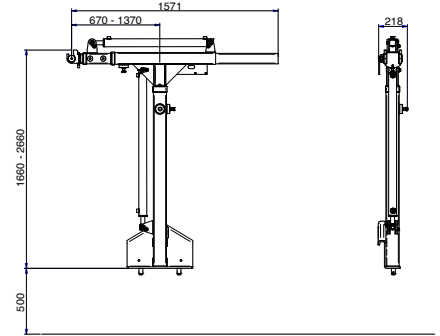
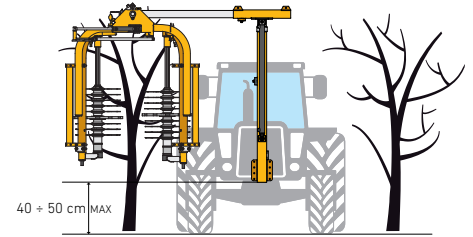


Accumulatore di azoto per dischi  
 Nitrogen accumulator for discs  
 Accumulateur d'azote pour disques  
 Stickstoffspeicher für Scheiben



Aggancio rapido maschio | femmina  
 Quick connection male | female  
 Connection rapid male | female  
 Männliche | weibliche befestigung

Aggancio rapido  
 Quick connection  
 Connection rapid  
 Schnelle kopplung



COD.	Movimenti - Movements - Mouvements - Bewegungen	MIN	Joystick	Distributor	Oil - Pressure
104505	5+1  + ON/OFF MOTOR	250 cm			290 50 l/min 180 bar max
⚠️ +3 MOVIMENTI LIBERI   +3 FREE MOVEMENTS   +3 MOUVEMENTS LIBRE   +3 FREI BEWEGUNGEN					



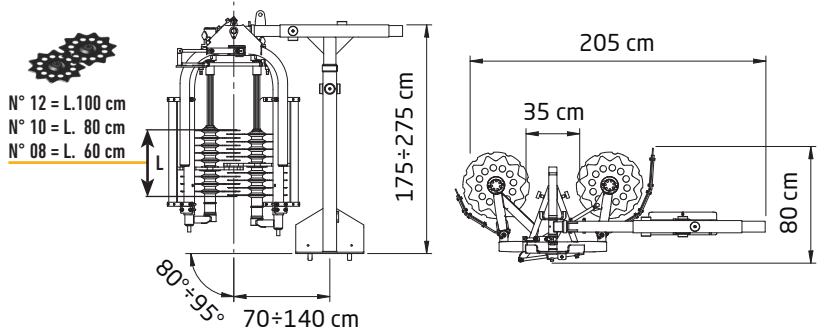
Brandeggio testata idraulico  
 Hydraulic tilting head  
 Rotation tête discs  
 Hydraulische Kopfneigung

8+8 Dischi di serie  
 8+8 Discs standard  
 8+8 Disc compris  
 8+8 Scheiben

**DI SERIE**

**OPTIONAL**

COD. 1A32200



COD.	Movimenti - Movements - Mouvements - Bewegungen	N°	Joystick	Distributor	Oil - Pressure
1U45450	5+1  + ON/OFF MOTOR	8+8			130 30 l/min 180 bar max

**STAFFE PER TRATTORI E SERBATOI - TRACTOR BRACKETS AND OIL TANKS - SUPPORTS ET RÉSERVOIRS DE TRACTEUR - TRAKTORHALTERUNGEN UND TANKS** **Pag. 55**

OPTIONAL	Descrizione - Description - Description - Beschreibung	
1A45030	Maggiorazione/Detrazione per coppia dischi taglienti in HARDOX - Increase/deduction for pair of HARDOX discs Supplément/Dédution pour paire de disques à tronçonner en HARDOX - Zuschlag/abzug für ein Paar Schneidscheiben in HARDOX	
1A45031	Coppia dischi salva-palo in PVC folli - Pair of pole-friendly PVC idle discs Disques de sécurité en PVC - Paar polfreundliche PVC-Leerlaufscheiben	
1A45032	Coppia anteriore barre bilama L. 100 cm - Front pair of double-blade bars L. 100 cm Paire de barres double lame L. 100 cm avant - Vorderes Paar Doppelklingen L. 100 cm	

**Molla sicurezza top**  
Top spring security  
Ressort de sécurité top  
Top Sicherheitsfeder

**Molla gas antiurto**  
Gas spring security  
Sécurité avec vérin a gaz  
Sicherheitsgasfeder

**Bilama / Guide PVC**  
Double blade / PVC support  
Double section / PVC lamier  
Doppelklingen- / PVC-Führungen

Ø 1-2 cm

COD. 1A32205 **OPTIONAL**

<b>COD.</b>	<b>Movimenti - Movements - Mouvements - Bewegungen</b>	<b>Joystick</b>	<b>Distributore</b>	<b>Oil - Pressure</b>
<b>1U45320</b>	4+1  + <b>ON/OFF MOTOR</b>			280 30 l/min 180 bar max

**STAFFE PER TRATTORI E SERBATOI - TRACTOR BRACKETS AND OIL TANKS - SUPPORTS ET RÉSERVOIRS DE TRACTEUR - TRAKTORHALTERUNGEN UND TANKS** **Pag. 55**

<b>OPTIONAL</b>	<b>Descrizione - Description - Description - Beschreibung</b>	
<b>1A32205</b>	Convogliatore alzatralci idraulico - Hydraulic conveyer Convoyeur hydraulique - Hydraulischer Hebebandförderer	

L. 1000mm MAX

**Molla sicurezza top**  
Top spring security  
Ressort de sécurité top  
Top Sicherheitsfeder

**Molla gas antiurto**  
Gas spring security  
Sécurité avec vérin a gaz  
Sicherheitsgasfeder

**Bilama / Guide PVC**  
Double blade / PVC support  
Double section / PVC lamier  
Doppelklingen- / PVC-Führungen

Ø 1-2 cm

<b>COD.</b>	<b>Movimenti - Movements - Mouvements - Bewegungen</b>	<b>Joystick</b>	<b>Distributore</b>	<b>Oil - Pressure</b>
<b>1U45325</b>	4+1  + <b>ON/OFF MOTOR</b>			370 30 l/min 180 bar max

**STAFFE PER TRATTORI E SERBATOI - TRACTOR BRACKETS AND OIL TANKS - SUPPORTS ET RÉSERVOIRS DE TRACTEUR - TRAKTORHALTERUNGEN UND TANKS** **Pag. 55**

<b>OPTIONAL</b>	<b>Descrizione - Description - Description - Beschreibung</b>	
<b>1A32200</b>	2 Convogliatori alzatralci idraulici - 2 Hydraulic conveyors 2 Convoyeur hydrauliques - 2 Hydraulische Hebebänder	



COD.	Movimenti - Movements - Mouvements - Bewegungen	Joystick	Distributore	Kg	Oil - Pressure
1U45330	A = 4 B = 2 4+1	ON/OFF MOTOR	+	160	30 lt/min 180 bar max
1U45331	A = 5 B = 2 4+1	ON/OFF MOTOR	+	280	30 lt/min 180 bar max

**STAFFE PER TRATTORI E SERBATOI - TRACTOR BRACKETS AND OIL TANKS - SUPPORTS ET RÉSERVOIRS DE TRACTEUR - TRAKTORHALTERUNGEN UND TANKS** Pag. 55

**OPTIONAL** Descrizione - Description - Description - Beschreibung

1A324000	Cottello inclinabile a regolazione meccanica - Tilting knife with mechanical adjustment Couteau incliné avec réglage mécanique - Kippmesser mit mechanischer Einstellung	
----------	---	--



COD.	Movimenti - Movements - Mouvements - Bewegungen	Joystick	Distributore	Kg	Oil - Pressure
1U45335	A = 3 B = 2 4+1	ON/OFF MOTOR	+	180	30 lt/min 180 bar max
1U45336	A = 4 B = 2 4+1	ON/OFF MOTOR	+	215	30 lt/min 180 bar max
1U45337	A = 5 B = 2 4+1	ON/OFF MOTOR	+	225	30 lt/min 180 bar max

**STAFFE PER TRATTORI E SERBATOI - TRACTOR BRACKETS AND OIL TANKS - SUPPORTS ET RÉSERVOIRS DE TRACTEUR - TRAKTORHALTERUNGEN UND TANKS** Pag. 55

**OPTIONAL** Descrizione - Description - Description - Beschreibung

1A324002	Doppio cottello inclinabile DX/SX a regolazione meccanica - Double conveyor knife R/L with mechanical adjustment Double couteau inclinable D/G avec réglage mécanique - Doppelkippmesser R/L mit mechanischer Einstellung	
----------	--	--



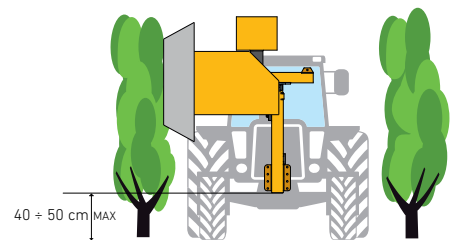
Regolatore di velocità rulli e ventola  
Rollers and fan speed regulator  
Régulateur de vitesse des rouleaux et ventilateurs  
Rollen- und Lüfterdrehzahlregler



Ventola di aspirazione - Suction fan  
Ventilateur d'aspiration - Saugventilator



Sistema di aspirazione a rulli  
Roller suction system  
Système d'aspiration à rouleaux  
Rollensaugsystem



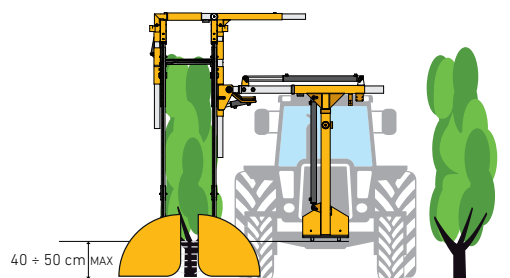
<b>COD.</b>	<b>Movimenti - Movements - Mouvements - Bewegungen</b>	<b>Joystick</b>	<b>Distributor</b>	<b>Oil - Pressure</b>
<b>1U45480</b>	2+1  + <b>ON/OFF MOTOR</b>			280  30 l/min 180 bar max

**STAFFE PER TRATTORI E SERBATOI - TRACTOR BRACKETS AND OIL TANKS - SUPPORTS ET RÉSERVOIRS DE TRACTEUR - TRAKTORHALTERUNGEN UND TANKS** **Pag. 55**



Apertura idraulica tunnel  
Hydraulic tunnel opening  
Ouverture du tunnel hydraulique  
Öffnung des Hydrauliktunnels

L. 70 cm  
n° 13 cinghie  
n° 13 straps  
n° 13 sangles  
n° 13 Gurte



<b>COD.</b>	<b>Movimenti - Movements - Mouvements - Bewegungen</b>	<b>Joystick</b>	<b>Distributor</b>	<b>Oil - Pressure</b>
<b>1U45500</b>	4+1  + <b>ON/OFF MOTOR</b>			160  30 l/min 180 bar max

# STAFFE PER TRATTORI E SERBATOI OLIO

## TRACTOR BRACKETS AND OIL TANKS - SUPPORTS ET RÉSERVOIRS DE TRACTEUR - TRAKTORHALTERUNGEN UND TANKS

COD.	Descrizione - Description - Description - Beschreibung		Kg
1A32051	Staffa fissa maschio grezza per CIMATRICI Raw male fixed bracket for TRIMMERS Support fixe mâle pour ROGNEUSES Rohe männliche feste Halterung für REBSCHNEIDER		25
1A44051	Staffa fissa maschio grezza per PRO CUT Raw male fixed bracket for PRO CUT Support fixe mâle pour PRO CUT Rohe männliche feste Halterung für PRO CUT		70
1A32052	Staffa fissa maschio grezza per FRUIT Raw male fixed bracket for FRUIT Support fixe mâle pour FRUIT Rohe männliche feste Halterung für FRUIT		40
1A32050	Staffa fissa al trattore per CIMATRICI (fornire modello e tipo di trattore - vedi pag. 176-178) Bracket fixed to the tractor for TRIMMERS (type and version of tractor - see page 176-178) Support fixé au tracteur pour ROGNEUSES (indiquez le modèle et le type de tracteur - voir page 176-178) Am Traktor befestigte Halterung für REBSCHNEIDER (Modell und Typ des Traktors angeben - siehe seite 176-178)		45
1A44052	Staffa fissa al trattore per PRO CUT (fornire modello e tipo di trattore - vedi pag. 176-178) Bracket fixed to the tractor for PRO CUT (type and version of tractor - see page 176-178) Support fixé au tracteur pour PRO CUT (indiquez le modèle et le type de tracteur - voir page 176-178) Am Traktor befestigte Halterung für PRO CUT (Modell und Typ des Traktors angeben - siehe seite 176-178)		85
1A32053	Staffa fissa al trattore per FRUIT (fornire modello e tipo di trattore - vedi pag. 176-178) Bracket fixed to the tractor for FRUIT (type and version of tractor - see page 176-178) Support fixé au tracteur pour FRUIT (indiquez le modèle et le type de tracteur - voir page 176-178) Am Traktor befestigte Halterung für FRUIT (Modell und Typ des Traktors angeben - siehe seite 176-178)		55
1A32070	Attacco a tre punti con aggancio rapido per CIMATRICI Three-point hitch with quick coupling for TRIMMERS Attelage trois points avec attelage rapide pour ROGNEUSES Dreipunktaufhängung mit Schnellkupplung für REBSCHNEIDER		50
1A32090	Attacco a tre punti con aggancio rapido per PRO CUT Three-point hitch with quick coupling for PRO CUT Attelage trois points avec attelage rapide pour PRO CUT Dreipunktaufhängung mit Schnellkupplung für PRO CUT		110
1A32071	Attacco a tre punti con aggancio rapido per FRUIT Three-point hitch with quick coupling for FRUIT Attelage trois points avec attelage rapide pour FRUIT Dreipunktaufhängung mit Schnellkupplung für FRUIT		60
1A48000	Serbatoio idraulico 60 lt olio con pompa GR.2, radiatore per CIMATRICI BILAMA / COLTELLI / PRO CUT Hydraulic tank 60 lt oil with pump GR.2, radiator for TRIMMERS DOUBLE BLADE / KNIVES / PRO CUT Réservoir hydraulique huile 60 lt avec pompe GR.2, radiateur pour ROGNEUSES / DOUBLE LAME / COUTEAUX / PRO CUT Hydrauliktank 60 lt Öl mit Pumpe GR.2, Kühler für REBSCHNEIDER / DOPPELKLINGE / MESSERN / PRO CUT		180
1A48040	Serbatoio idraulico 60 lt olio con pompa GR.3, radiatore per INTERCEPPI / PFD / FRUIT / PRO CUT 1000 Hydraulic tank 60 lt oil with pump GR.2, radiator for INTER ROW / PFD / FRUIT / PRO CUT 1000 Réservoir hydraulique huile 60 lt avec pompe GR.2, radiateur pour INTERCEPS / PFD / FRUIT / PRO CUT 1000 Hydrauliktank 60 lt Öl mit Pumpe GR.2, Kühler für STOCKKRÄUMER / PFD / FRUIT / PRO CUT 1000		190
1A0090004	Albero cardano categoria 6 - L = 90 cm P.T.O. drive shaft category 6 - L = 90 cm Arbre à cardan catégorie 6 - L = 90 cm Kardanwelle der Kategorie 6 - L = 90 cm		
1A32001	4 ruote cavalletto per CIMATRICI 4 wheels stand for TRIMMERS 4 roues support pour ROGNEUSES 4 Räder stehen für REBSCHNEIDER		10
1A32003	4 ruote cavalletto per PFD/FRUIT/PRO CUT 4 wheels stand for PFD/FRUIT/PRO CUT 4 roues support pour PFD/FRUIT/PRO CUT 4 Räder stehen für PFD/FRUIT/PRO CUT		10