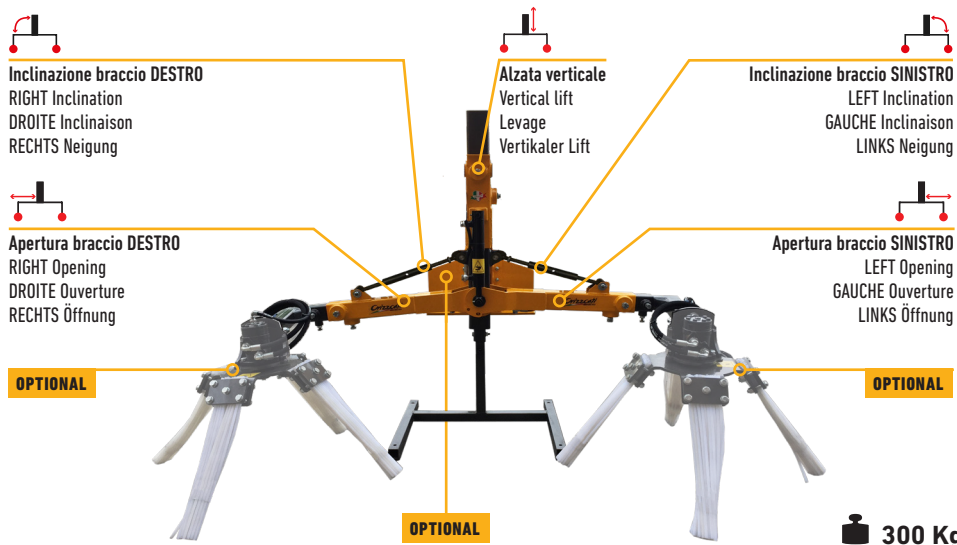
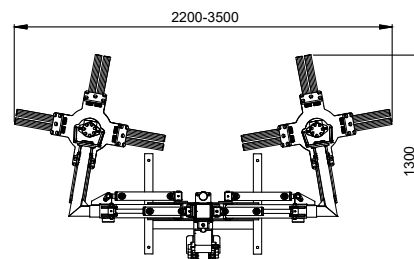


SIRIO 2

Porta attrezzi frontale doppio a regolazioni meccaniche - Front double frame with mechanical adjustment
 Cadre porte outils frontal double - Zweiseitiger frontaler geräteträger



Regolatore di flusso
 Flux regulator
 Régulateur de flux
 Flussregler
SOLO PER - Only for - Juste pour - Nur für
 COD. 104150M - 104151I - 104152I



COD.	Movimenti - Movements - Mouvements - Bewegungen	Joystick	Distributore	Oil - Pressure
104150M	ON/OFF MOTOR		+	20 l/min 180 bar max
104151I	3+1 ON/OFF MOTOR		+	25 l/min 180 bar max
104152I	4+1 ON/OFF MOTOR		+	25 l/min 180 bar max
104153L	4+1 ON/OFF MOTOR		+	25 l/min 180 bar max
104153J	4+1 ON/OFF MOTOR		+	25 l/min 180 bar max
104154L	4+1 ON/OFF MOTOR		+	25 l/min 180 bar max
104154J	4+1 ON/OFF MOTOR		+	25 l/min 180 bar max

ATTREZZI PER SIRIO 2 - TOOLS FOR SIRIO 2 - OUTILS POUR SIRIO 2 - WERKZEUGE FÜR SIRIO 2

COD.	Descrizione - Description - Description - Beschreibung	
1041300	DESTRO - Right - Droit - Rechts Spollonatore - Shoot removing head Empampresse - Rebstammputzer	
1041350	SINISTRO - Left - Gauche - Links	
1041100	DESTRO - Right - Droit - Rechts Girorami per vigneto - Pruning rake for vineyards Andaineur pour vignoble - Kehrbesen für Weinberge	
1041150	SINISTRO - Left - Gauche - Links	
1041200	DESTRO - Right - Droit - Rechts Girorami per frutteto - Pruning rake for orchard Andaineur pour verger - Kehrbesen für Obstplantagen	
1041250	SINISTRO - Left - Gauche - Links	
1041400	DESTRO - Right - Droit - Rechts Campana diserbo chimico - Chemical weeding bell Tête herbicide - Chemische Unkrautglocke	L. = 25 cm
1041450	SINISTRO - Left - Gauche - Links	
1041500	DESTRO - Right - Droit - Rechts Campana diserbo chimico - Chemical weeding bell Tête herbicide - Chemische Unkrautglocke	L. = 50 cm
1041550	SINISTRO - Left - Gauche - Links	
1041600	DESTRO - Right - Droit - Rechts Campana diserbo chimico - Chemical weeding bell Tête herbicide - Chemische Unkrautglocke	L. = 65 cm
1041650	SINISTRO - Left - Gauche - Links	

OPTIONAL	Descrizione - Description - Description - Beschreibung	
1A422094	Kit Box H2O con 2 elettrovalvole per campane diserbo - Kit Box H2O with 2 electro valve for chemical heads Kit Box H2O avec 2 électrovannes pour tête de désherbage - H2O Kit Box mit 2 Magnetventilen zum Jäten von Glocken	
1A32040	Piastra attacco rapido femmina - Female quickly connection Plaque d'accouplement rapide femelle - Weibliche Schnellkupplungsplatte	
1A32051	Staffa fissa maschio grezza - Male quickly connection Support fixe mâle - Rohe männliche feste Halterung	
1A32050	Staffa fissa al trattore (fornire modello e tipo di trattore) - Male connection for tractor (type and version of tractor) Support fixé au tracteur (indiquez le modèle et le type de tracteur) - Am Traktor befestigte Halterung (Modell und Typ des Traktors angeben)	
1A32060	Attacco a tre punti fisso - Fix three point linkage Attelage trois points fixe - Dreipunktaufhängung behoben	
1A32070	Attacco a tre punti con aggancio rapido per sollevatore - Three point attachment with quick coupling for lift Attelage trois points avec connexion pour relevage à l'avant - Dreipunktaufhängung mit Schnellkupplung für Lifter	
1A48000	Serbatoio posteriore indipendente con radiatore, pompa Gr.2 e 60 lt. olio - Independent oil tank with oil cooler, pump Gr.2 and 60 lt. of oil Réservoir arrière indépendant avec refroidisseur, pompe Gr.2 et 60 lt. d'huile - Unabhängiger hinterer Tank mit Kühler, Pumpe Gr. 2 und 60 lt. Öl	

Dimensioni di lavoro | Working width | Taille de travail | Arbeitsgröße

MOD.	MIN - MAX cm	MIN - MAX cm	MIN - MAX cm
SIRIO 2			
	160 - 320	220 - 350	L. 25 cm 246 - 326 L. 50 cm 294 - 374 L. 65 cm 324 - 404

